

CARATTERISTICHE

PORTE ACUSTICHE RW 45 dB a singolo battente e doppio battente



- È particolarmente robusta dato l'elevato spessore della lamiera che viene pressopiegata e saldata
- Viene prodotta su commessa, quindi si adatta perfettamente al vano muro esistente
- Dotata di cerniere tecniche che permettono regolazioni millimetriche dotate di cuscinetti
- Verniciata a polveri termoindurite in forno
- Struttura gofrata antigraffio della vernice
- Personalizzazione con ampia scelta di RAL e accessori

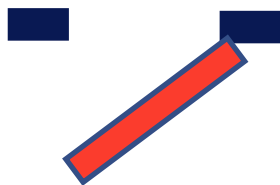
Normative

- La porta RW 45 dB è stata testata presso ente terzo certificato secondo le norme UNI EN ISO 10140-1:2016; UNI EN 10140-2:2010; UNI EN ISO 717-1:2013
- Certificata CE per uso per esterni secondo norma UNI EN 14351-1:2006+A1:2010
- Dotata di certificato di costanza delle prestazioni per VIE DI FUGA secondo norma UNI EN 14351-1:2006+A1:2010

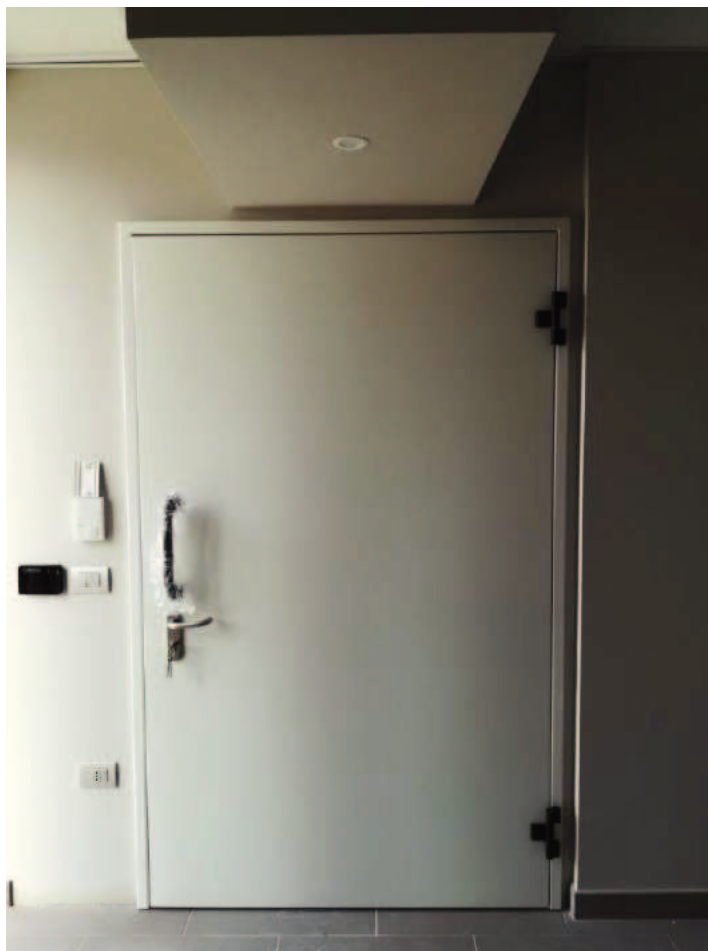
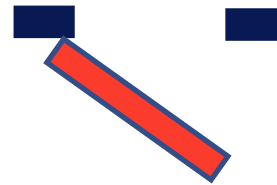
Senso di apertura

Il senso di apertura va indicato in fase di ordine.

Senso di apertura TDX



Senso di apertura TSX



CARATTERISTICHE

PORTE ACUSTICHE RW 45 dB a singolo battente e doppio battente



ELEMENTI DI SERIE

Anta

- Realizzata in lamiera decapata, pressopiegata e saldata a punti
- Battuta perimetrale su 4 lati
- Piastre interne per eventuale montaggio di chiudiporta
- Spessore 88 mm
- Sede per una guarnizione continua su 4 lati

Telaio

- Robusto profilo di notevole sezione
- Realizzato in lamiera decapata
- Tagliato e saldato in officina per una posa più celere e un'elevata resistenza meccanica
- Sede per una guarnizione su 3 lati
- Predisposizione per qualsiasi tipologia di fissaggio
- Soglia a terra di 20 mm di notevole robustezza

Cerniere

- N° 2 cerniere a tre ali, per ogni anta
- Registrabili su 2 assi
- Portata 150 kg
- Certificata CE secondo normativa UNI EN 1935/2004
- Dotata di cuscinetti
- Colore nero con coperchio in plastica ad incastro

Serratura

- Reversibile con scrocco e catenaccio centrale
- Cilindro nichelato con protezione antitrapano, camma DIN 8 posizioni e chiave piatta a 6 spine. N°3 chiavi

Maniglia

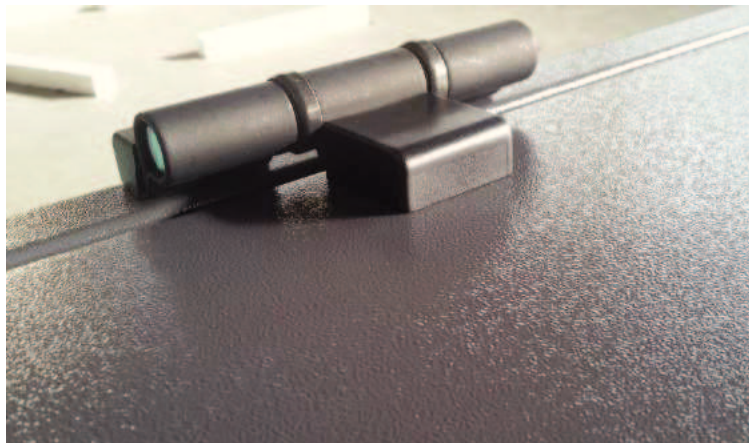
- Maniglia in plastica nera con anima in acciaio

Controserratura

- Tipo "flush-bolt" per l'autobloccaggio dell'anta passiva
- Comando a leva per lo sbloccaggio

Guarnizioni

- Guarnizione in EPDM perimetro ante
- Guarnizione in EPDM perimetro telaio
- N°2 guarnizioni in EPDM sulla parte inferiore dell'anta



CARATTERISTICHE

PORTE ACUSTICHE RW 45 dB a singolo battente e doppio battente



ELEMENTI DI SERIE

Etichetta

- In caso di porte soggette a marcatura CE per uso esterno

Finitura

- Verniciatura di serie con polveri termoindurite in forno, gofrata antigraffio
- Colori RAL standard (vedi capitolo verniciatura)

Imballaggio standard

- Pedana protetta da pellicola cellofan
- Cavalletto in ferro protetto con pellicola cellofan



Peso ante

- Peso ante 56 kg/mq

RAPPORTO DI PROVA
(Test Report)

CSI

N° 0014 DC ACUM7

Pag. 7/7
di/of pag.
Date: 04/05/2017

RISULTATI SPERIMENTALI / TEST RESULTS

Elemento in prova: Mod. Blok 22
Tested element: Porta pedonale singolo battente, soluzione 2;
Caratteristiche: Per la descrizione completa vedere documenti allegati al presente Rapporto di Prova.
Characteristic: Pedestrian single leaf door, 2 solution
For the complete description, see documents attached to this Test Report.

Area del campione: $S = 3,00 \text{ m}^2$
Sample surface area:
Volume della camera ricevente: $V = 70,5 \text{ m}^3$
Receiving room volume:
Volume della camera emittente:
Source room volume:

FREQ Hz	R dB	α dB
100	30,8	1,9
125	30,0	1,7
160	32,8	1,5
200	38,3	1,6
250	42,4	1,5
315	42,0	1,2
400	42,5	1,2
500	42,4	1,1
630	41,0	1,1
800	43,9	1,0
1000	44,2	1,1
1250	44,0	1,1
1600	47,3	1,0
2000	47,6	1,0
2500	46,2	1,0
3150	43,4	1,0
4000	44,4	1,0
5000	46,7	1,0

$R_w (C; C_2) = 45 (-1; -3) \text{ dB}$
 $K = 2,00 - 95\%$

Pressi foniche medie / Sound reduction index (dB)

DATA Date: 04/05/2017

Settore Fisica delle Costruzioni
Building Physics Sector

G. De Napoli

Area Testing
Testing Area

Ing. P. Fumagalli

Documento firmato digitalmente ai sensi del D. Lgs. N. 82 del 7 Marzo 2005 e successive modifiche.
Digitally signed document in accordance with Legislative Decree n. 82 dated March 7th 2005 and subsequent amendments.

ACCREDIA

IMQ

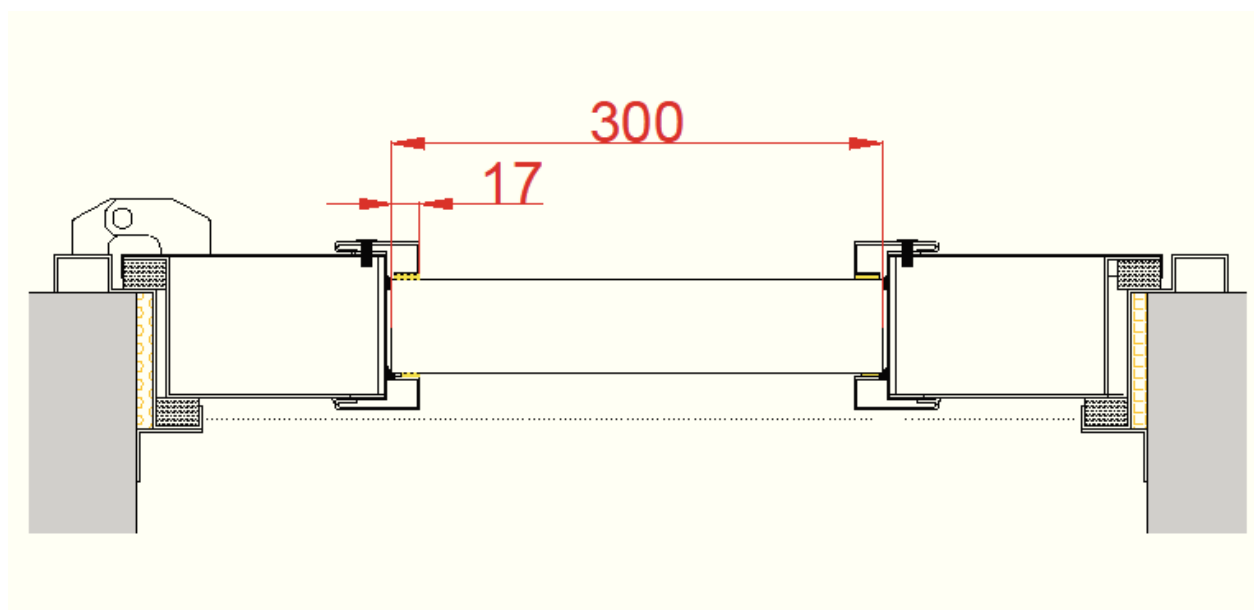
OPTIONAL SPECIFICI

PORTE ACUSTICHE RW 45 dB a singolo battente e doppio battente



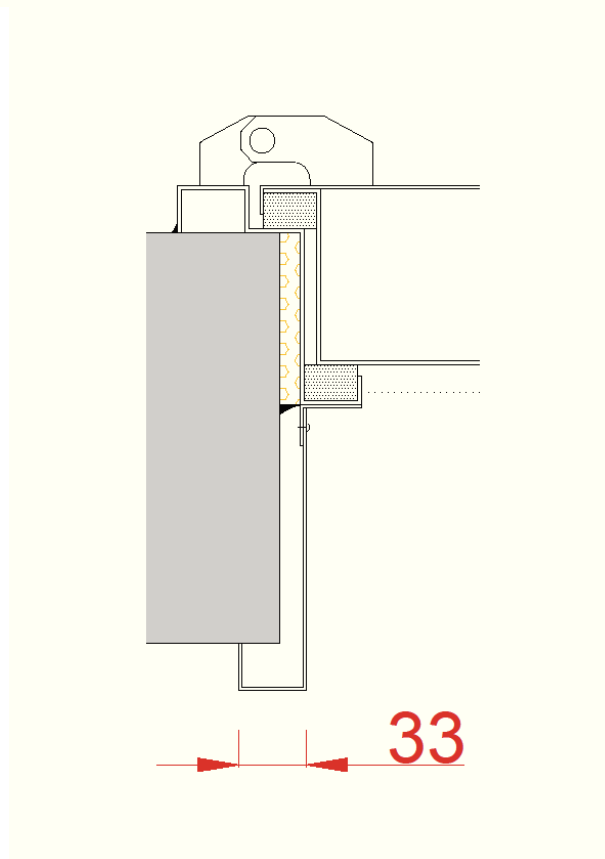
OBLO' CON VETRO TAGLIAFUOCO

Su richiesta le porte ad una e due ante possono essere dotate do oblò rettangolari, con vetro stratificato resistente al fuoco e relative cornici di contenimento saldato lato esterno e avvitato lato interno.



IMBOTTE

Imbotte da accoppiare al telaio con funzione di rivestimento del vano muro. Questa è composta da un tubolare saldato sul telaio su cui avvitare l'imbotte in lamiera d'acciaio zincata, verniciata a polveri termoindurite dello stesso colore della porta. Giunzione a° , fissaggio con viti escluse dalla fornitura.

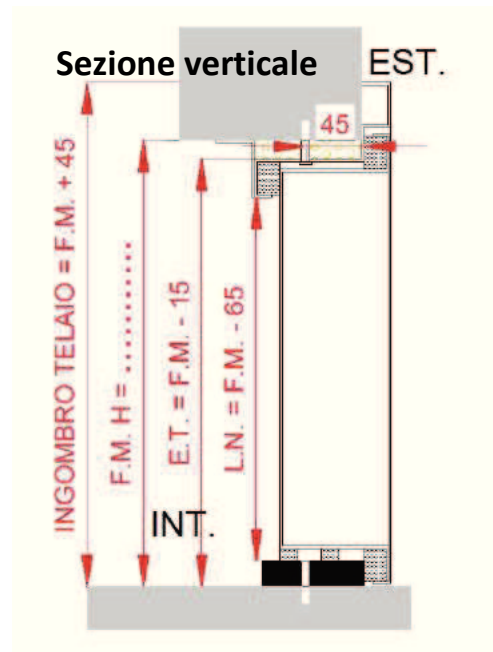
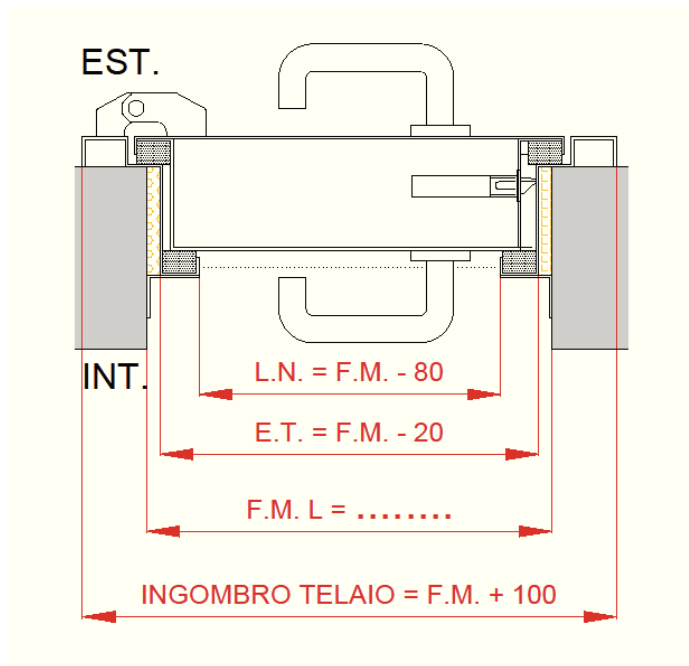


SEZIONI PORTA

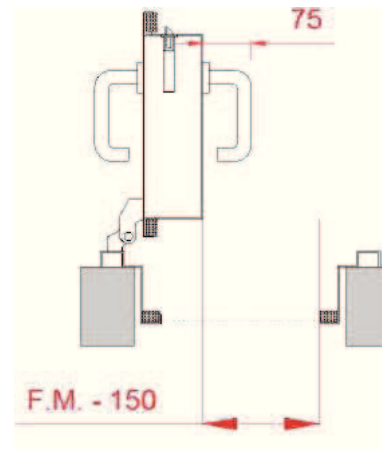
PORTE ACUSTICHE RW 45 dB a singolo battente e doppio battente



Porta ad un'anta (sezione orizzontale)



Porta ad un'anta (ingombri con apertura a 90°)



Porta a due ante (ingombri con apertura a 90°)

Porta a due ante (sezione orizzontale)

