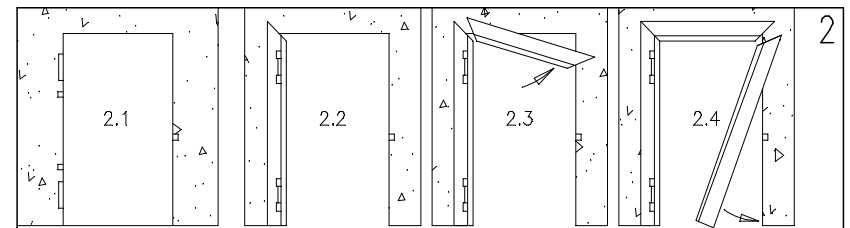
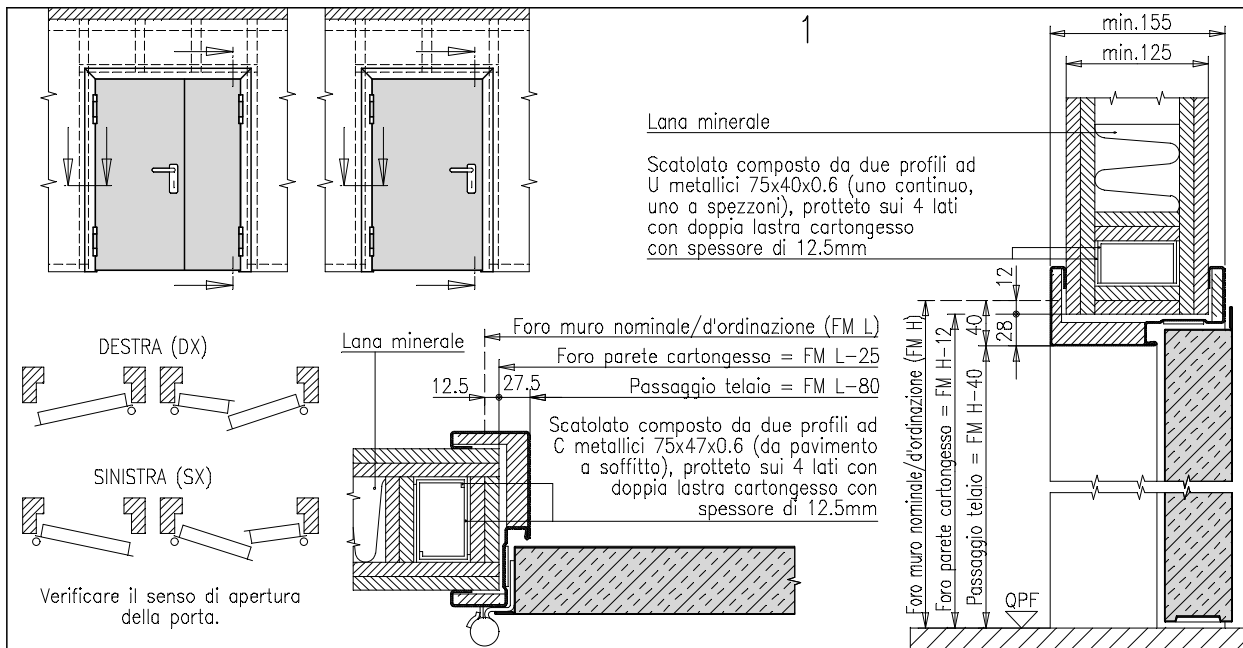


# LIBRETTO DI INSTALLAZIONE, USO E MANUTENZIONE PER PORTA PROGET REI120 CON TELAIO ABBRACCIAANTE APPLICAZIONE SU PARETE IN CARTONGESSO

Nr. omologazione BZ050REI120P026F1

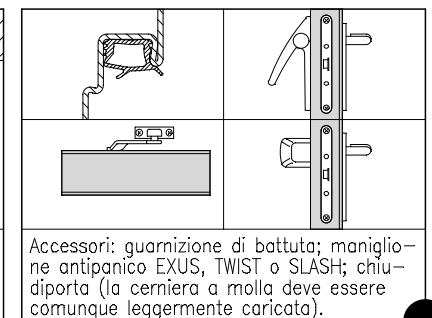
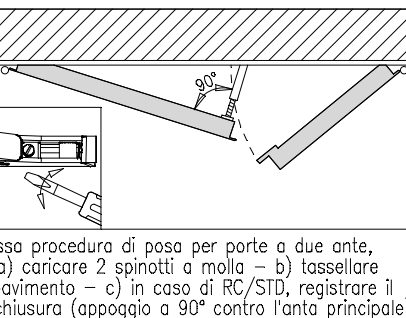
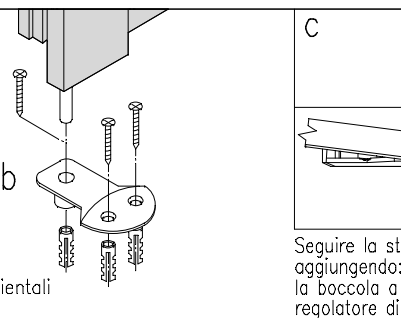
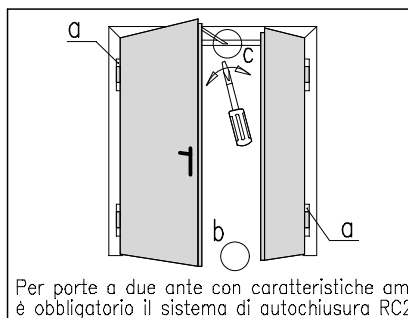
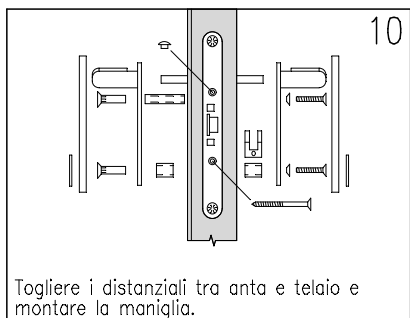
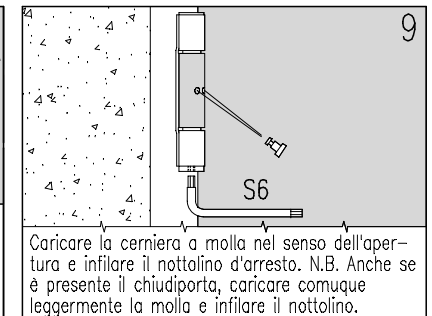
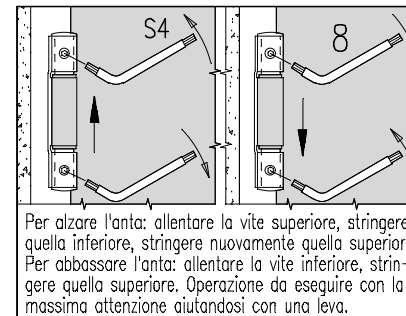
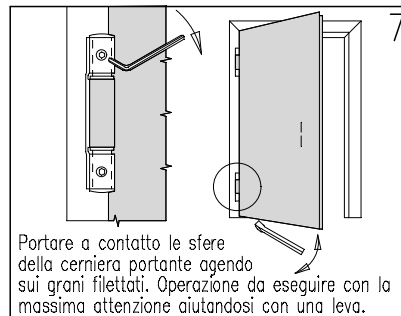
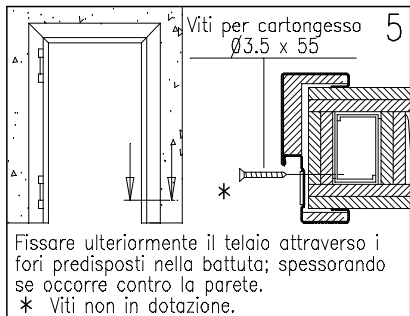
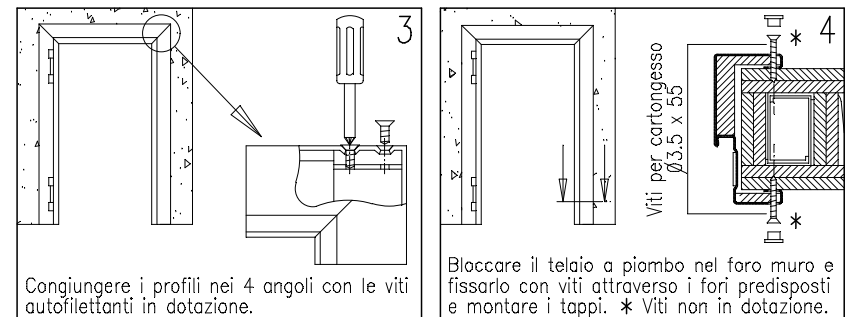
164-I

5001501/1 - 03/14



Per porta con CARATTERISTICHE AMBIENTALI vedere anche le istruzioni complementari allegate.

Fare dei piccoli scassi in corrispondenza delle cerniere, rostri e serratura. Infilare nel foro parete i singoli profili del telaio secondo le presenti figure.



# LIBRETTO DI INSTALLAZIONE, USO E MANUTENZIONE PER PORTA PROGET REI120 CON TELAIO ABBRACCIANTE APPLICAZIONE SU PARETE IN CARTONGESSO

164-I

## NOTE GENERALI

**NORMA:** le istruzioni dovranno essere seguite in ogni dettaglio nel rispetto delle condizioni di prova sia per garantire il perfetto funzionamento della porta, che l'autochiusura di porte tagliafuoco. Inoltre è obbligatoria una regolare manutenzione secondo D.M. del 10 marzo 1998.

**RESPONSABILITÀ:** È obbligo del posatore eseguire le istruzioni di posa in ogni dettaglio ed in particolare le voci 7, 8 e 9 nel rispetto della sicurezza degli utenti.

**PARETE IN CARTONGESSO:** è cura del cliente costruire la parete secondo le istruzioni di posa e di prendere tutti gli accorgimenti atti ad evitare un degrado della resistenza meccanica in caso di vani alti oltre 2700 mm.

**VERNICIATURE:** la porta di serie è finita con vernici epossipoliestere applicate in polvere e termoidurite a circa 180 °C. La superficie è gofrata e particolarmente resistente. In caso di riverniciatura si consiglia di seguire la seguente procedura: - carteggiare e spolverare accuratamente le superfici - applicare una mano di fondo epossidico opaco a 2 componenti tipo ALCEA EPOX 5203/0059 (beige) - verniciare le superfici con smalto o altra vernice a propria scelta.

**PULIZIE:** la porta esce dalla fabbrica già imballata e pulita. Si consiglia di usare solo uno straccio e acqua saponata e di non grattare le superfici.

**GARANZIE:** il produttore risponde per la qualità dei materiali secondo quanto previsto dalla legge (C.C. 1495). Eventuali reclami per materiali mancanti oppure difettosi devono essere segnati per mezzo di nota sulle bolle di consegna e comunque comunicati entro otto giorni dal ricevimento dei materiali.

## ACCESSORI DI SERIE MARCHIATI CE :

Serratura Std015: CE 0497/CPD/4265/11 - EN 12209:2003/AC - 3 M 3 1 0 C 2 H A 2 0  
Cerniere: CE 0789-CPD-2005 - EN 1935:2004 - 4 7 7 1 1 4 0 14  
Regolatore di chiusura RC/STD: CE CPD-0425-1153 - EN 1158:2003 - 3 5 5/3 1 1 4  
La marcatura CE sulla controserratura Std 019 delle porte a due ante è valida esclusivamente se sull'anta attiva è montato un maniglione antipanico o una maniglia d'emergenza.

## MANUALE D'USO E MANUTENZIONE PER PORTE PROGET

Tutte le porte resistenti al fuoco devono essere regolarmente controllate per assicurarsi che non sussistano danneggiamenti e che chiudano regolarmente. Il controllo deve assicurare che la porta ruoti liberamente e che il dispositivo di autochiusura operi effettivamente. I controlli devono avvenire periodicamente per assicurare che i dispositivi di chiusura automatica siano efficienti e che le porte si chiudano perfettamente. Le porte devono essere tenute libere da ostruzioni (D.L. 09 aprile 2008 n° 81 - D.M. 10.03.1998).

Ogni 5.000 aperture al massimo ogni 6 mesi devono essere effettuate le seguenti operazioni:

Lubrificare la cerniera portante.

Lubrificare la cerniera a molla, soprattutto la molla stessa sfilando lo spinotto.

Ricaricare la molla ed inserire i nollini d'arresto. Verificare che la forza di chiusura della molla sia sufficiente per chiudere la porta con una apertura di  $30 \pm 2^\circ$ .

Lubrificare la serratura e soprattutto il vano corsa dello scrocco.

Per le porte a due ante devono essere effettuati ulteriori controlli.

Verificare il regolare funzionamento delle aste di chiusura dell'anta secondaria e lubrificare le guide di scorrimento delle stesse.

Liberare da ogni residuo il foro nella boccola a pavimento.

Lubrificare la serratura centrale e lo scrocco in alto dell'anta secondaria.

Controllare il funzionamento del regolatore di chiusura, verificare la posizione in apertura (ca.  $90^\circ$  contro l'anta principale); lubrificare l'incernieramento del braccio.

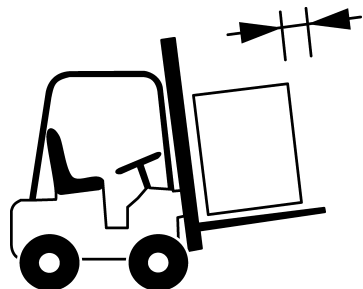
Deve essere verificato anche il regolare funzionamento di tutti gli accessori delle porte, quali maniglie, eventuali maniglioni antipanico, chiudiporta ecc. Anche di essi devono essere lubrificate le parti mobili o incernierate.

Nel caso di funzionamento irregolare della porta o di accessori difettosi, consigliamo di consultare il ns. ufficio vendite e di richiedere l'intervento di un posatore autorizzato oppure la fornitura dei materiali di ricambio.

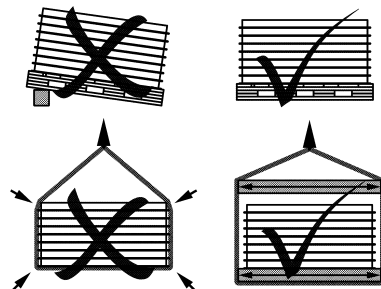
N.B. Per la lubrificazione utilizzare lubrificante a bassa fluidità.

## MOVIMENTAZIONE E STOCCAGGIO - EVENTUALI RECLAMI

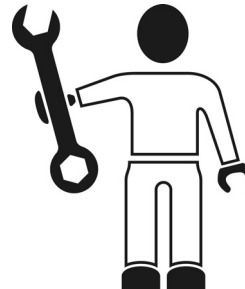
**Movimentazione:** in caso di movimentazione mediante fasce/funi di sollevamento, posizionarle esclusivamente sotto gli zoccoli del pallet, evitando di collocarle sotto le tavole; evitare che le fasce/funi in tiro esercitino troppa pressione sulle porte, interponendo dei distanziali nella parte superiore. Non movimentare le ante mediante ventose. **Stoccaggio:** è cura del destinatario immagazzinare il materiale scaricato in luogo idoneo affinché la merce sia protetta dagli agenti atmosferici e dall'azione dei raggi solari. Qualora durante il trasporto o nelle operazioni di scarico, la merce venga a contatto con pioggia o neve, è indispensabile intervenire tempestivamente rimuovendo l'eventuale nylon protettivo di ogni singola porta e collocando le stesse in posizione verticale per una opportuna asciugatura. **Reclami:** eventuali difetti estrinseci delle porte vanno annotati sulla copia della bolla da restituire al trasportatore e denunciati al produttore entro 48 ore mediante invio di raccomandata r.r.. Ricordiamo che difetti intrinseci come dalle condizioni generali vanno denunciati al produttore entro otto giorni dalla consegna mediante invio di raccomandata r.r.. In ogni caso non potranno essere utilizzati e di conseguenza montati prodotti che presentano difettosità, gli stessi dovranno rimanere a disposizione per eventuali controlli che il produttore o chi per essa intenderà effettuare.



Movimentare il materiale con attrezzatura adeguata.



Depositare e maneggiare il materiale con cura.



Montaggio da effettuarsi a cura di personale qualificato.



Non esporre il materiale agli agenti atmosferici.