

1 Avvertenze generali

Il presente prodotto tagliafuoco è rivolto alla grande industria e a personale tecnico altamente specializzato nel settore della compartimentazione antincendio.

L'installatore e l'utilizzatore devono leggere attentamente tutte le istruzioni contenute nel presente manuale prima di iniziare ad installare e utilizzare la porta.

L'inosservanza delle istruzioni contenute nel presente manuale, può essere fonte di rischi per la sicurezza delle persone.

All'atto della consegna verificare che il materiale non abbia subito danni durante il trasporto e controllare la presenza di tutti i componenti indicati nel "packing list" fornito. Tutte i packing list sono verificati prima della spedizione (filmati).

Eventuali reclami possono essere accettati solamente per iscritto entro 8 giorni dalla data di consegna.

Si raccomanda di interfacciare i prodotti Meverin Fire Fixing® con un sistema di rilevazione antincendio selezionato e studiato da specialisti nel settore, tale tipologia di impianto esula dalle competenze Meverin.

2 Imballo e trasporto

I componenti delle porte Fire Fixing®, sono controllati prima della spedizione, imballati in contenitori metallici, adeguatamente protetti. Per la movimentazione utilizzare carrelli elevatori muniti di forche adeguate, di portata idonea al peso complessivo.

3 Condizioni ambientali

Per evitare il deterioramento della porta nel caso in cui questa non possa essere installata subito, o venga disinstallata, o comunque in qualunque caso sia necessario un magazzinaggio dei componenti del sistema, è necessario tenere conto di quanto segue:

- utilizzare le apposite gabbie di trasporto e magazzinaggio e i distanziatori per evitare il contatto reciproco dei componenti della porta e con il suolo;
- nell'ambiente di stoccaggio non deve esserci elevata umidità, né presenza di condensa;
- in caso di formazione di condense, è necessario aprire gli imballi, asciugare tutti i componenti e mantenerli in ambiente arieggiato, ma protetto (la formazione di condense in condizioni di scarsa ventilazione favorisce la formazione di muffe che provocherebbero la maculazione ed il degrado della verniciatura);
- non esporre agli agenti atmosferici e all'irraggiamento solare neppure nel caso in cui l'imballo originale fosse perfettamente integro, mantenere comunque al coperto.

4 Avvertenze generiche per l'installazione

- Per l'installazione rivolgersi alla rete di installatori qualificati.
- In tutti gli elementi che devono essere fissati alle murature con tasselli, sono realizzate forature in numero superiore a quanto strettamente necessario per un fissaggio sicuro: ciò per garantire un fissaggio perfetto anche nel caso in cui qualche foratura coincida con parti di muratura non idonee al fissaggio del tassello (presenza di ferri/armatura). Le forature della guida di scorrimento non sono tutte allineate lungo un'unica direzione: è necessario utilizzare sia quelle superiori che quelle inferiori, con prevalenza di quelle superiori (in rapporto di circa 2 a 1).
- Per il fissaggio alle murature devono essere impiegati tasselli metallici. I fori realizzati nei vari elementi consentono l'impiego di tasselli e rondelle di distribuzione del carico, entrambi di vari diametri. Per ogni elemento dovranno essere scelti tasselli e rondelle del tipo e diametro più opportuno alla muratura esistente (c.a., blocchi in calcestruzzo o altri materiali, laterizio pieno o forato, etc.), che deve essere valutata sul luogo da personale competente, con l'ausilio delle tabelle di carico predisposte dai produttori dei tasselli utilizzati.

Utilizzare solo tasselli con bullone, non tasselli con dado e stelo filettato passante (l'arretramento dello stelo filettato potrebbe interferire con i carrelli o altre parti scorrevoli), a stelo incamiciato, lunghezza minima 65 mm, diametro minimo 10 mm, con carico minimo alla trazione di 1500 N e al taglio di 3200 N (per esempio HILTI HSL-TZ o HILTI HLC).

Il diametro e il carico sopportabile dal tassello vanno scelti in funzione del peso della porta. Il tipo di tassello deve sempre essere scelto in relazione al supporto sul quale si va ad installare la porta: i carichi e gli esempi riportati in questo manuale sono riferiti ad un calcestruzzo C20.

In caso di posa su trave metallica, utilizzare bulloni minimo M8.

4.1 Verifiche sul luogo di posa

E' di fondamentale importanza che siano perfettamente planari e a piombo (verticali) le superfici sulle quali devono appoggiarsi:

- la guida superiore;
- i labirinti perimetrali di tenuta;
- il cassonetto contrappesi;
- il cassonetto di battuta dell'anta scorrevole.

La superficie del pavimento deve anch'essa essere planare e in bolla.

5 Fasi dell'installazione

La successione delle operazioni da effettuarsi per una corretta posa in opera, e la loro descrizione, sono riportate nel foglio "Istruzioni di posa in opera" allegato al presente manuale, che ne costituisce parte integrante.

6 Affidamento del prodotto

Al termine dell'installazione l'installatore dovrà provvedere a redigere la dichiarazione di effettuata installazione in conformità alle istruzioni di montaggio fornite dal Produttore, con la contestuale verbalizzazione dell'affidamento del manufatto ad un incaricato responsabile designato dall'acquirente o dall'utilizzatore finale.

Tale atto sancirà l'assunzione della responsabilità dell'acquirente (o dell'utilizzatore finale) relativa all'uso ed al mantenimento dei manufatti nelle condizioni previste dal Produttore nelle istruzioni d'uso e manutenzione.

7 Descrizione della porta e dei suoi componenti

7.1 Dispositivi di sicurezza

Sulle porte scorrevoli resistenti al fuoco MEVERIN, sono applicati dispositivi per garantire la sicurezza degli utilizzatori.

- **VISCOTROLLER®**: dispositivo che nella fase di chiusura della porta limita la velocità di avanzamento delle ante consentendo di mantenerla entro valori di sicurezza. A richiesta del Committente, con un modesto sovrapprezzo, può essere installato un dispositivo VISCOTROLLER® a doppio effetto, per eliminare la possibilità che l'anta venga spinta a velocità eccessiva a fondo corsa in apertura.
- **S.A.M.**: dispositivo ammortizzatore di chiusura per l'arresto finale dell'anta. E' integrativo, non sostitutivo, del dispositivo VISCOTROLLER®. A richiesta del Committente, con un modesto sovrapprezzo, un ulteriore S.A.M. può essere installato come dispositivo di fine corsa di apertura.
- **ANTISCARRUCOLAMENTO**: dispositivo di sicurezza atto ad impedire alle ruote del carrello di uscire dalla guida di scorrimento con il rischio di caduta delle ante. **AVVERTENZA IMPORTANTE**: perché il dispositivo antiscarrucolamento possa svolgere la sua funzione è necessario che la puleggia del carrello portante l'anta sia montata in modo corretto. Ciò avviene quando la puleggia è montata con il lato nel quale è praticato l'incavo di diametro maggiore rivolto verso il muro.
- **FERMI DI FINE CORSA**: Sono previsti fermi di fine corsa sulla guida di scorrimento e a terra, che devono essere saldamente fissati come indicato nella sezione relativa alle operazioni di installazione.
- **PROTEZIONI FISSE**: per impedire il contatto con gli organi in movimento delle porte scorrevoli.

7.2 Dispositivi di controllo e di comando

Nel caso in cui una porta resistente al fuoco scorrevole debba rimanere "normalmente aperta" (trattenuta in posizione di apertura) occorre garantire che, in caso di incendio, la porta si chiuda automaticamente, cioè da sola, senza l'intervento di un comando impartito dall'uomo. Questo viene garantito da un sistema "ad elettromagnete".

In alcuni casi, in alternativa, potrebbe essere possibile anche l'utilizzo di un sistema "a fusibile termico". Il sistema ad elettromagnete è preferibile al sistema a fusibile; comunque, la scelta del sistema di chiusura automatica della porta, nel caso in cui la si voglia mantenere normalmente aperta, rimane a carico e responsabilità del Committente.

8 Finitura superficiale ed aspetto estetico

8.1 Verniciatura

Le porte sono realizzate con lamiere zincate e finite con una verniciatura ecologica di base, di tipo industriale, con resine epossidiche di altissima qualità, che garantiscono protezione contro la corrosione da un vasto spettro di agenti aggressivi, acidi e non, in ambienti non direttamente esposti all'atmosfera naturale esterna. Con un supplemento di costo, le porte possono essere fornite in una vastissima gamma di tinte RAL.

Pur impiegando componenti di altissima qualità, che garantiscono prestazioni protettive ed estetiche di livello superiore, la resa cromatica è tuttavia quella di un prodotto industriale, con le tolleranze tipiche dello stesso, ed è influenzata da numerosi fattori (variabilità delle condizioni atmosferiche e della miscelazione, caratteristiche del processo di verniciatura, diversità geometrica dei componenti da verniciare, ecc.).

La riproduzione di un colore già in precedenza ottenuto su un'altra parte o su un diverso supporto non può prescindere da un certo margine di tolleranza, insito nei processi fisici o da un eventuale cambio di formulazione del prodotto.

Le porte Fire Fixing® sono finite con una verniciatura semi-opaca che attenua gli effetti descritti al successivo punto 8.2, che sono invece esaltati da una finitura superficiale di tipo lucido; l'eventuale richiesta da parte del Committente di una finitura di quest'ultimo tipo, comporta l'incondizionata accettazione del risultato estetico finale in relazione alla percettibilità di una imperfetta planarità superficiale.

8.2 Aspetto estetico

Per conseguire le caratteristiche di resistenza al fuoco, gli elementi modulari che costituiscono le ante delle porte Scorrevoli Fire Fixing® sono costruiti con particolari accorgimenti, tra i quali quello di una programmata deformabilità del pannello all'azione del calore. Per tale motivo non è possibile realizzare costolature di rinforzo che mantengano perfettamente tesa e planare la lamiera del pannello, che può presentare leggere ondulazioni e difetti di planarità, che devono essere considerati connaturati con la tipologia costruttiva.

9 Marcatura ed identificazione delle porte

Sulle porte Fire Fixing®, è apposta una targa metallica sulla quale sono riportati gli elementi che servono al suo riconoscimento a termini di legge (nome del produttore, denominazione del prodotto, classe di resistenza, anno e numero di produzione, numero del certificato di prova e nome dell'ente certificatore, numero dell'omologazione).

Sulla suddetta etichetta metallica è sovrapposta card plastica, contenente: logo in policromia ad alta definizione, tutte le informazioni della precedente targa metallica, dati identificativi dell'azienda (email, tel., etc.) e uno speciale codice a barre per la lettura diretta del prodotto atto a facilitare le manutenzioni e la rintracciabilità del manufatto.

10 Istruzioni per l'uso della porta

- Installazione, manutenzione, eventuali riparazioni e sostituzioni devono essere effettuate esclusivamente da personale qualificato ed esperto.
- Non utilizzare la porta in modo difforme da quello indicato nel presente manuale.
- Non utilizzare la porta prima di aver installato tutte le protezioni in dotazione.
- Non rimuovere le protezioni in dotazione: queste potranno essere rimosse solo da personale autorizzato ed esperto, dopo aver delimitato la zona circostante la porta, per evitare il casuale avvicinamento di persone inesperte.
- Non effettuare operazioni di manutenzione o registrazione con la porta in movimento.
- Non spostare la porta in un altro luogo senza l'ausilio di un tecnico installatore qualificato.

11 Manutenzione ordinaria e straordinaria

In mancanza della manutenzione ordinaria minima prevista dalla legge, la garanzia decade.

La manutenzione delle porte tagliafuoco è un elemento estremamente IMPORTANTE per la sicurezza delle persone e dei locali che si intendono proteggere. Per qualsiasi altra operazione di manutenzione qui non descritta, si consiglia di rivolgersi direttamente al Rivenditore, che metterà a disposizione la propria esperienza in materia.

11.1 Manutenzione ordinaria minima prevista.

La manutenzione ordinaria è costituita da quel complesso di operazioni atte a mantenere in buono stato e in efficienza la porta resistente al fuoco scorrevole Fire Fixing®.

In linea generale, in condizioni di utilizzo appropriate, un controllo annuale potrebbe essere sufficiente. Tuttavia:

- per il primo anno di esercizio si consiglia una verifica trimestrale per verificare l'effetto delle reali condizioni d'uso della porta;
- aumentare a sei mesi l'intervallo fra i controlli solo dopo essersi accertati della ridondanza di controlli di frequenza superiore;
- nel caso in cui le porte siano installate in ambienti con polveri, umidità, agenti inquinanti, sporcizia in genere, si consiglia di aumentare opportunamente la frequenza dei predetti controlli.

In ogni caso per determinare il più appropriato programma di manutenzione, è necessario procedere ad una corretta analisi e valutazione delle condizioni ambientali e dell'intensità d'uso della porta.

Di seguito le operazioni da compiere in ogni operazione di controllo della porta, o comunque ogni volta che il Responsabile della Sicurezza ritenga che si siano verificate condizioni tali da far supporre necessario un intervento di controllo manutentivo:

- Pulire le guide di scorrimento, per evitare accumuli di polvere o sporcizia. Utilizzare un panno senza filamenti imbevuto di una blanda soluzione detergente.
- Lubrificare i cuscinetti delle ruote dei carrelli e le pulegge di rinvio. Per la lubrificazione utilizzare lubrificante specifico per cuscinetti.
- Verificare il serraggio di tutti gli accoppiamenti meccanici.
- Verificare il buono stato delle guarnizioni termo espansibili.
- Verificare le condizioni del cavo di traino e il fissaggio del contrappeso.
- Verificare l'integrità e la corretta registrazione del dispositivo antiscarrucolamento.
- Verificare il corretto funzionamento del (o dei) VISCOTROLLER®.
- Verificare l'intervento dei dispositivi di azionamento e lo scorrimento della porta.
- Verificare la pulizia dell'elettromagnete e della piastra di riscontro e il suo corretto funzionamento.

11.2 Manutenzione straordinaria

La manutenzione straordinaria è costituita da quel complesso di operazioni che si devono effettuare a seguito di un avvenimento che abbia danneggiato l'integrità della porta o di una sua qualsiasi parte, o diminuito l'efficienza del sistema di autochiusura.

- Sostituzione delle ante della porta o di alcuni dei loro moduli: nel caso in cui le ante vengano danneggiate da urti imprevisti da parte di cose o persone. Per eseguire questa operazione correttamente occorre rivolgersi a personale tecnico qualificato, e seguire le istruzioni relative all'installazione della porta.
- Nel caso in cui la porta si sia chiusa per l'intervento del sistema di chiusura automatica, questo deve essere controllato in tutti i suoi componenti, esclusivamente da personale competente in materia.
- Sostituzione di componenti e accessori a causa di un loro deterioramento e/o malfunzionamento insito nell'usura fisiologica della porta stessa.

12 Garanzia

La garanzia copre, a termini di legge, la rottura di parti meccaniche, conseguente ad eventuali difetti di costruzione (vizi), e prevede la sola sostituzione delle parti difettose, sono esclusi interventi, sopralluoghi, trasporti e installazioni.

Sono esclusi dalla garanzia i componenti elettrici e le parti soggette ad anomala usura a seguito di non corretto impiego e/o posa in opera e/o manutenzione, nonché tutti gli eventuali danni ad essi conseguenti. Decorso il termine di garanzia, MEVERIN® potrà riprodurre parti di ricambio finché rimangono applicabili le regole legislative relative alla produzione e commercializzazione ex novo della porta della quale si richiedono le parti stesse.

In mancanza della manutenzione ordinaria minima prevista, la garanzia decade.

In mancanza della manutenzione da parte di tecnici qualificati ed esperi, ma improvvisati, la garanzia decade.

13 Richieste d'intervento – Assistenza tecnica – Ricambi

Per eventuali richieste d'intervento, assistenza tecnica, ordinativi di ricambi, rivolgersi direttamente al Fornitore della porta e alla rete di installatori qualificati. Utilizzare solo ricambi originali o approvati da MEVERIN®.

14 Smaltimento

In caso di smaltimento del prodotto è necessario provvedere alla separazione delle ante dal resto dei componenti/accessori. Questi ultimi seguono il normale corso di smaltimento previsto per il tipo di materiale di cui sono composti. Per le ante/moduli è opportuno separare le parti metalliche dal composito interno e destinarle ad un tipo specifico di smaltimento, per rifiuti speciali, poiché in esse possono essere contenuti: lana minerale, silicati, gesso, fibre ceramiche ed altri materiali.

15 Tutela della proprietà intellettuale

Al presente elaborato si applicano le leggi di tutela della proprietà intellettuale. Ne è pertanto vietata, senza esplicita autorizzazione, la riproduzione, anche parziale.

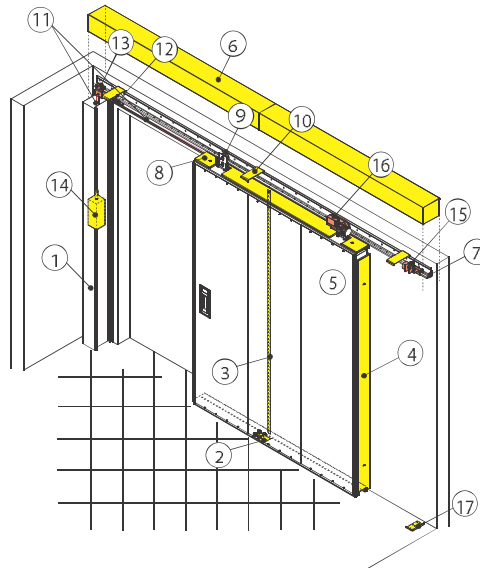
16 Validità

MEVERIN® si riserva la facoltà di apportare al presente manuale tutte le modifiche che riterrà più opportune, in qualsiasi momento e senza preavviso.

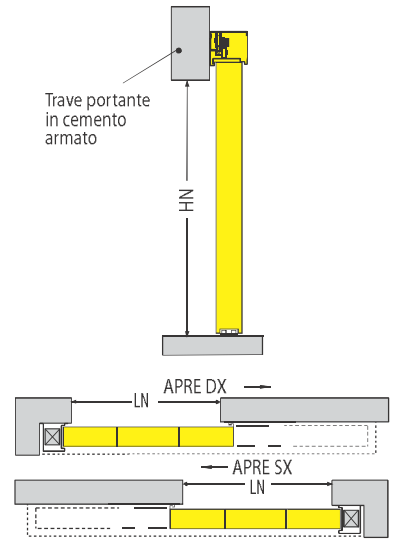
- ISTRUZIONI POSA IN OPERA -

- 1) Cassonetto Contrappesi
- 2) Rullo - guida inferiore
- 3) Montante fisso
- 4) Montante mobile
- 5) Pannello modulare
- 6) Carter protezione guida
- 7) Guida portante
- 8) Montante superiore mobile
- 9) Carrello
- 10) Supporti carter protezione guida
- 11) Cavo di trascinamento
- 12) S.A.M.
- 13) Puleggia di rinvio cavo di trascinamento
- 14) Contrappeso di chiusura
- 15) Elettromagnete / fine corsa anta
- 16) Viscotoller
- 17) Fine corsa a pavimento

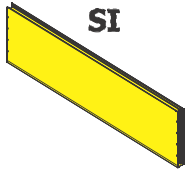
IL BUON FUNZIONAMENTO DELLA PORTA E' ANCHE DOVUTO AD UN'ACCURATA POSA IN OPERA. RINGRAZIAMO GLI INSTALLATORI PER LA CURA, L'ATTENZIONE E LA COLLABORAZIONE.



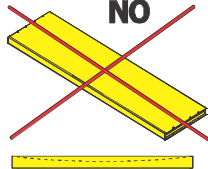
Applicazione su Muratura



PRESTARE LA MASSIMA ATTENZIONE NELLA MANIPOLAZIONE E/O MOVIMENTAZIONE DEI PANNELLI.



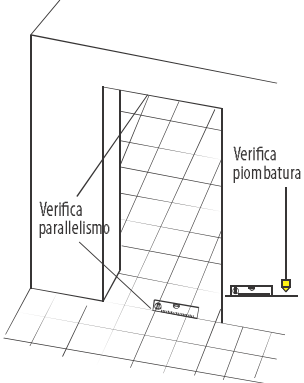
Mantenere i pannelli in posizione verticale come da imballo (ortogonali al pavimento).



Una movimentazione errata causa Shock irreversibili al pannello quali ondulazioni, flessioni etc.

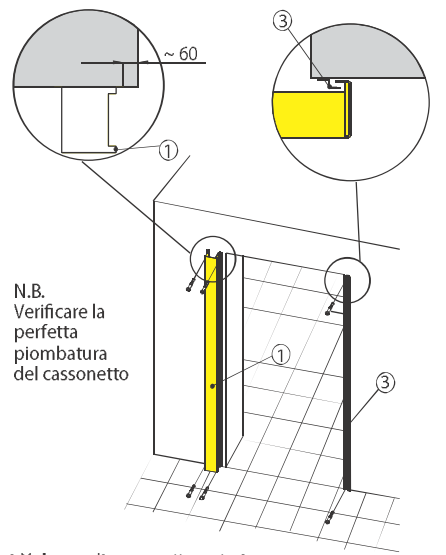
- Movimentare con muletti adeguati.
- Non urtare e non flettere i pannelli.
- Non calpestare i pannelli e gli accessori.
- Maneggiare con cura. Allo scarico inclinare il contenitore.
- Non esporre al sole e alle intemperie.
- Stivare al coperto. L'automezzo deve essere telonato.
- Montaggio da effettuarsi a cura di personale qualificato ed esperto.
- Pack + accessori verificato alla partenza.

FIG. 2.1
Verificare accuratamente la buona planarità e perpendicolarità del vano muro.



N.B.
Verificare che la porzione di muro sulla quale i tasselli devono essere fissati abbia le appropriate caratteristiche di consistenza ed omogeneità e non sia stata oggetto di riporti di materiali diversi o di riparazioni che potrebbero compromettere la capacità di tenuta meccanica dei tasselli.

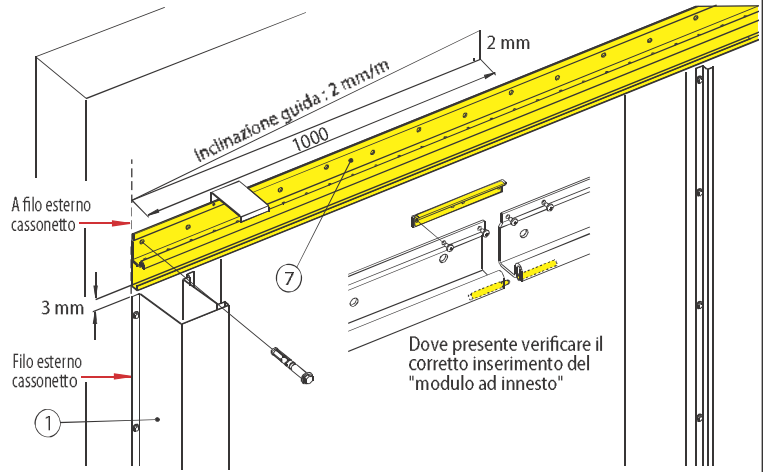
FIG. 2.2
Dopo aver accuratamente verificato la buona planarità e perpendicolarità del vano muro posizionare provvisoriamente il montante fisso (3) lato apertura e cassonetto (1) lato chiusura.*



N.B.
Verificare la perfetta piombatura del cassonetto

* Nel caso di cassonetto anteriore

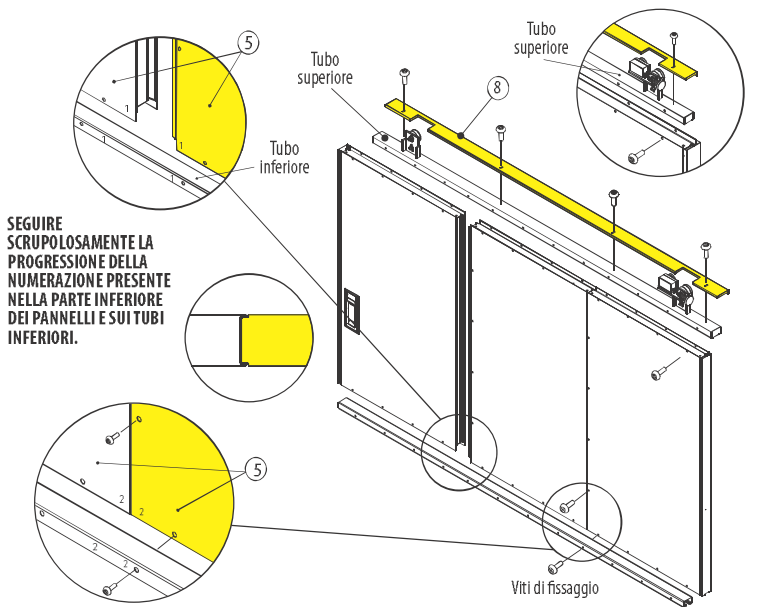
FIG. 3
Posizionare la guida portante (7) a filo esterno e 3 mm al di sopra del cassonetto (1). Il corretto montaggio si ottiene inclinando la guida a salire verso il lato di apertura di 2 mm/m.



Verificare che la porzione di muro sulla quale i tasselli devono essere fissati abbia le appropriate caratteristiche di consistenza ed omogeneità e non sia stata oggetto di riporti di materiali diversi o di riparazioni che potrebbero compromettere la capacità di tenuta meccanica dei tasselli.

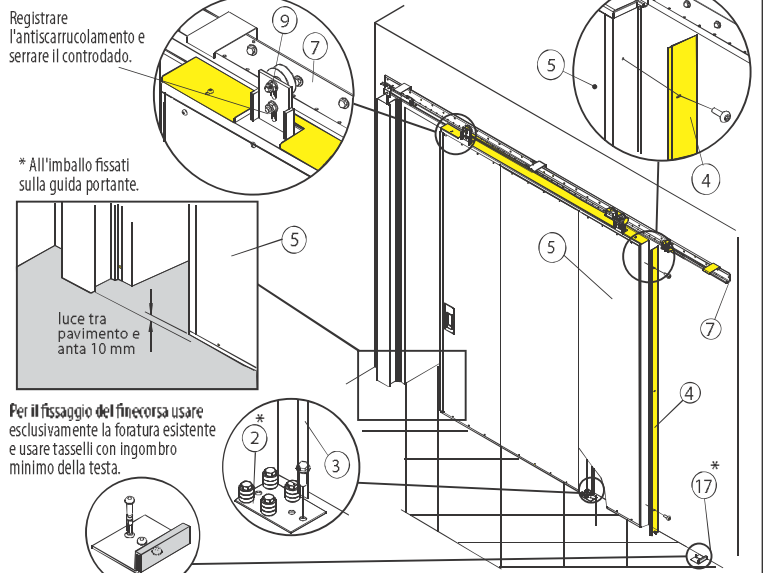
N.B.
I tasselli non sono compresi nella fornitura. Utilizzare tasselli solo metallici a stelo incamiciato con lunghezza minima 65 mm. Ø minimo 10 mm (Vedere relazioni di carico dei costruttori di tasselli ed adeguarsi in funzione al peso dell'anta e al supporto sul quale si va ad installare la porta resistente al fuoco).

FIG. 4
Unire ad incastro gli elementi formanti l'anta, fare coincidere gli elementi in base alla progressione della numerazione avendo cura di bloccarli con le apposite viti di fissaggio. Fissare il montante superiore (8) sul tubo superiore.



SEGUIRE SCRUPOLOSAMENTE LA PROGRESSIONE DELLA NUMERAZIONE PRESENTE NELLA PARTE INFERIORE DEI PANNELLI E SUI TUBI INFERIORI.

FIG. 5
Infilare l'anta sulla guida portante (7), registrare i carrelli (9) in modo che sia assicurata una luce tra pavimento e anta di circa 10 mm. Procedere al fissaggio del montante mobile (4) verificandone il parallelismo con il montante fisso (Fig. 2.2), fissare definitivamente il montante fisso (3) (Fig. 2.2). Montare oltre l'area di sovrapposizione anta-muro il rullo guida inferiore (2)*. Fissare i fine corsa a pavimento (17)*.



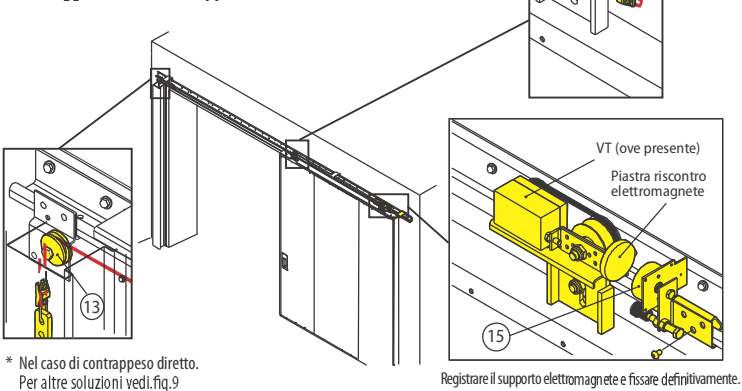
Registrare l'antiscaricamento e serrare il controdamo.

* All'imballo fissati sulla guida portante.

Per il fissaggio del finecorsa usare esclusivamente la foratura esistente e usare tasselli con ingombro minimo della testa.

FISSAGGIO CAVO DI TRASCINAMENTO VERSIONE CON ELETTROMAGNETE

Nella versione con elettromagnete (15) agganciare il cavo di trascinamento all'anticarruolamento del carrello anteriore dell'anta con maniglia (B), infilarlo nel foro predisposto nell'anticarruolamento stesso, farlo scorrere nella puleggia (13) preinstallata sulla guida e infine agganciarlo al contrappeso*.



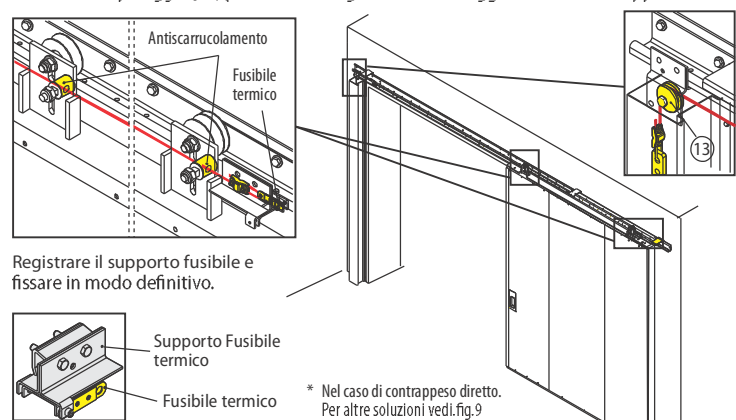
* Nel caso di contrappeso diretto. Per altre soluzioni vedi fig.9

Registrare il supporto elettromagnete e fissare definitivamente.

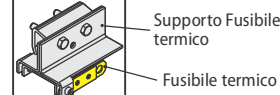
FIG.6

FISSAGGIO CAVO DI TRASCINAMENTO VERSIONE FUSIBILE TERMICO

Nella versione con fusibile termico con l'anta in massima apertura agganciare il cavo di trascinamento al fusibile termico, infilarlo nei fori predisposti degli anticarruolamento, farlo scorrere nella puleggia (13) preinstallata in guida ed infine agganciarlo al contrappeso*.



Registrare il supporto fusibile e fissare in modo definitivo.



* Nel caso di contrappeso diretto. Per altre soluzioni vedi fig.9

FIG.7

FIG.8.1 VERSIONE CONTRAPPESO LATO OPPOSTO

Fissato il cavo di trascinamento al sistema di rilascio (fig. 6 o fig. 7), imboccare il cavo sulla puleggia ad asse verticale (18), farlo scorrere sulla puleggia (13) fissata all'estremità opposta della guida, quindi agganciarlo al contrappeso nel suo cassonetto (1).

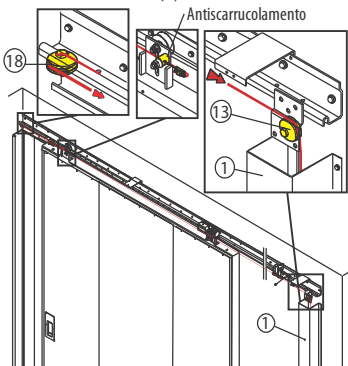


FIG.8.2 VERSIONE CONTRAPPESO DISSASSATO

Fissato il cavo di trascinamento al sistema di rilascio (fig. 6 o fig. 7), imboccare il cavo sulla puleggia ad asse verticale (18), farlo scorrere sulla puleggia (13) fissata allo speciale supporto, quindi agganciarlo al contrappeso nel suo cassonetto (1).

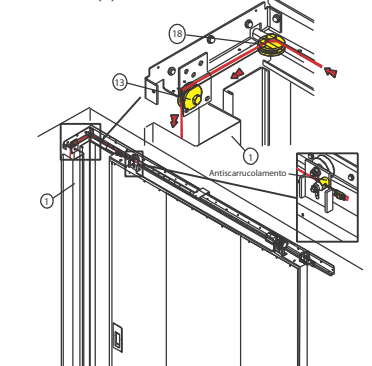


FIG.8

FIG.9.1 CONTRAPPESO DIRETTO

Fissato il cavo di trascinamento al sistema di rilascio (fig. 6 o fig. 7), passare il cavo sulla puleggia (13), quindi agganciarlo al contrappeso con il morsetto.

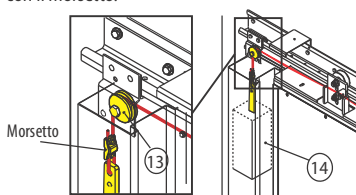


FIG.9.2 CONTRAPPESO A UN RINVIO

Fissato il cavo di trascinamento al sistema di rilascio (fig. 6 o fig. 7), passare il cavo sulla puleggia (13) sulla guida, poi sulla puleggia (20) sul contrappeso, quindi agganciarlo al supporto (19) con il morsetto.

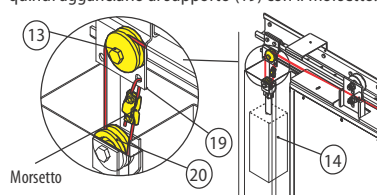


FIG.9

FIG.9.3 CONTRAPPESO DOPPIO RINVIO "TAGLIE"

Fissato il cavo di trascinamento al sistema di rilascio (fig. 6 o fig. 7), passare il cavo sulle seguenti pulegge, in sequenza: (13) sulla guida, (20) sul contrappeso, (21) sulla guida, (22) sul contrappeso, infine agganciarlo al supporto (19) con il morsetto.

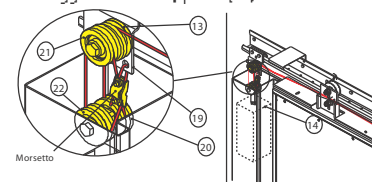


FIG.9.4 CONTRAPPESO TRIPLO RINVIO "TAGLIE R/SP"

Fissato il cavo di trascinamento al sistema di rilascio (fig. 6 o fig. 7), passare il cavo sulle seguenti pulegge, in sequenza: (13) sulla guida, (20) sul contrappeso, (21) sulla guida, (22) sul contrappeso, (23) sulla guida, (24) sul contrappeso, infine agganciarlo al supporto (19) con il morsetto.

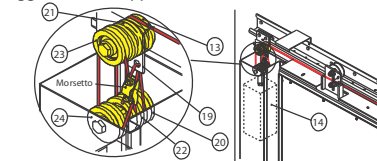
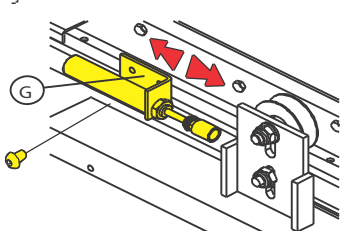


FIG.10

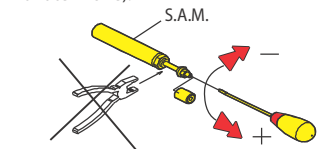
KIT S.A.M. (Shock Absorber Magnetic)

LO STRUMENTO DEVE ESSERE TARATO AL MOMENTO DELL'INSTALLAZIONE DELLA PORTA

Portare l'anta a 5 cm dalla battuta e fissare il supporto S.A.M (G). Registrare il supporto S.A.M. (G), forare la guida e fissare alla stessa definitivamente.



Per regolare la forza di assorbimento dell'ammortizzatore togliere il magnete e agire direttamente sullo stelo per mezzo di un cacciavite. (vedi manuale installazione, uso e manutenzione).



Regolazione forza di assorbimento

Rotazione del regolatore in senso antiorario	0°	90°	180°	225°	270°	285°	300°
dN(10N)	7	20	35	70	140	315	Bloccato

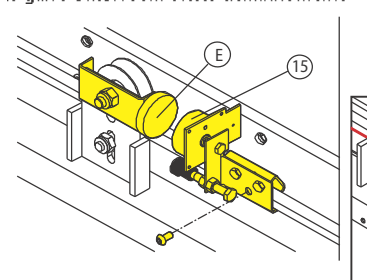
Velocità di riferimento 50 mm/sec

N.B.
- Prestare la massima attenzione al fine di non danneggiare lo stelo.
- Non pinzare e non flettere.
- Urti eccessivi causati dalla velocità di chiusura non controllata dell'anta danneggiano irreversibilmente lo stelo (Soluzione: Aggiungere VT).

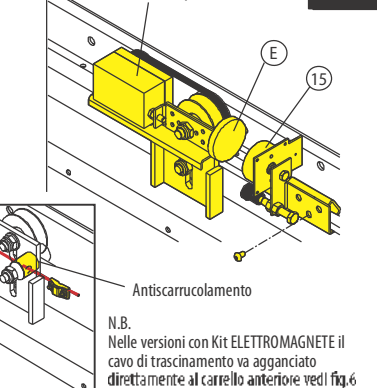
FIG.10

KIT ELETTROMAGNETE

Portare l'anta in massima apertura e fissare il supporto elettromagnete/fine corsa anta (15) in prossimità del riscontro (E). Serrare il supporto elettromagnete (15), forare la guida e fissare alla stessa definitivamente.



VT (ove presente)



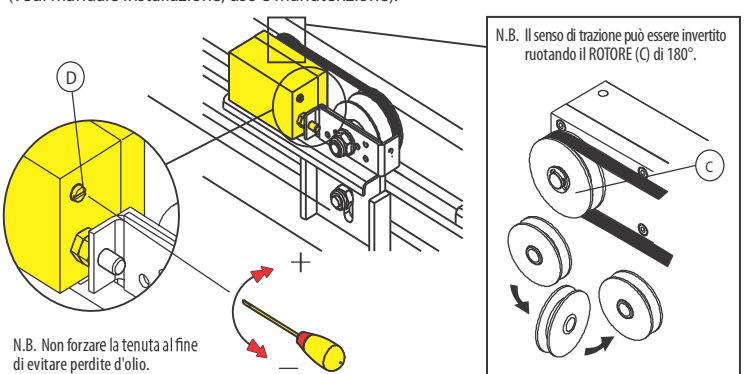
N.B. Nelle versioni con Kit ELETTROMAGNETE il cavo di trascinamento va agganciato direttamente al carrello anteriore vedi fig.6

FIG.11

KIT VT (Controllo Viscoso avanzamento)

LO STRUMENTO DEVE ESSERE TARATO AL MOMENTO DELL'INSTALLAZIONE DELLA PORTA

La velocità di richiusura della porta deve essere modulata agendo direttamente sull'ugello (D). (vedi manuale installazione, uso e manutenzione).

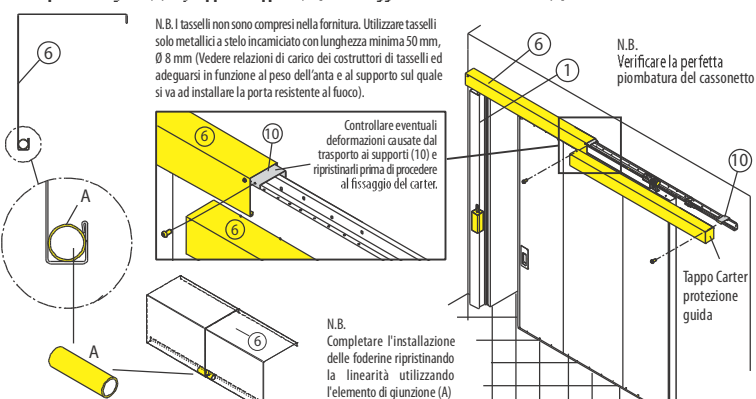


N.B. Il senso di trazione può essere invertito ruotando il ROTORE (C) di 180°.

N.B. Non forzare la tenuta al fine di evitare perdite d'olio.

FIG.12

Verificare il corretto posizionamento degli accessori e il buon funzionamento della porta nella sua scorrevolezza e posizione. Eliminare qualsiasi corpo estraneo sia a terra che sulla guida superiore dopodiché procedere al fissaggio del carter protezione guida (6) sugli appositi supporti (10) e al fissaggio definitivo del cassonetto (1).



N.B. I tasselli non sono compresi nella fornitura. Utilizzare tasselli solo metallici a stelo incamiciato con lunghezza minima 50 mm, Ø 8 mm (Vedere relazioni di carico dei costruttori di tasselli ed adeguarsi in funzione al peso dell'anta e al supporto sul quale si va ad installare la porta resistente al fuoco).

Controllare eventuali deformazioni causate dal trasporto ai supporti (10) e ripristinarli prima di procedere al fissaggio del carter.

N.B. Completare l'installazione delle foderine ripristinando la linearità utilizzando l'elemento di giunzione (A)

N.B. Verificare la perfetta piombatura del cassonetto

Tappo Carter protezione guida

FIG.13